

**Typ DR-2112, Typ DR-2112-R**

**Miniatur-Drehmomentsensor, Analogausgang - torque sensor, analog output**

- Aktiver Ausgang ±5V - active output signal ±5V
- Messrate 10 kSample - sample rate 10 kSample

**Typ DR-2412, Typ DR-2412-R**

**Miniatur-Drehmomentsensor, RS485-Schnittstelle - torque sensor, RS485-interface**

- RS485-Schnittstelle - RS485 interface
- Auto-Identifikation u.a. von: Messbereich, Serien-Nr, Kalibrierdatum - auto identification of: measuring range, serial number, date of calibration
- Messrate 4 kSample - sample rate 4 kSample



Beide Typen haben eine berührungslose und digitale Signalübertragung von Rotor zu Stator, also ohne Signalverfälschung und wartungsfrei.

Both types have a contactless and digital signal transmission from shaft to case, that means no failure of transmission and maintenance free.

Artikel-Nr. Art. No. DR-2112,	Artikel-Nr. Art. No. DR-2412	Messbereich nominal torque [Nm]	max. Drehzahl max. speed [min <sup>-1</sup> ]		Federkonstante springrate [Nm/rad]	Massen- trägheits- moment moment of inertia J in [kg m <sup>2</sup> ]		zul. Axiallast max. thrust load [N]
			Standard standard	Sonder special		Antriebsseite drive side	Messseite test side	
103069	104137	0,03	10000	15000	3,2·10 <sup>-1</sup>	1,5·10 <sup>-6</sup>	1,7·10 <sup>-7</sup>	10
103795	104138	0,05	10000	15000	5,9·10 <sup>-1</sup>	1,5·10 <sup>-6</sup>	1,7·10 <sup>-7</sup>	10
102570	104139	0,1	10000	15000	1,0	1,9·10 <sup>-6</sup>	2,8·10 <sup>-7</sup>	15
101930	104140	0,2	10000	15000	1,0	1,9·10 <sup>-6</sup>	2,8·10 <sup>-7</sup>	20
101709	104141	0,5	10000	15000	9,9	1,9·10 <sup>-6</sup>	2,8·10 <sup>-7</sup>	30
101597	104142	1	10000	15000	9,9	1,9·10 <sup>-6</sup>	2,8·10 <sup>-7</sup>	40
102348	104143	2	10000	15000	3,6·10 <sup>2</sup>	1,9·10 <sup>-6</sup>	2,9·10 <sup>-7</sup>	50
101840	104144	5	10000	15000	6,5·10 <sup>2</sup>	1,9·10 <sup>-6</sup>	3,0·10 <sup>-7</sup>	50
102761	104145	10	10000	15000	8,5·10 <sup>2</sup>	2,1·10 <sup>-6</sup>	3,9·10 <sup>-7</sup>	50
101922	104146	15	10000	15000	8,5·10 <sup>2</sup>	2,1·10 <sup>-6</sup>	3,9·10 <sup>-7</sup>	100
102263	104147	20	8000	15000	4,5·10 <sup>3</sup>	1,2·10 <sup>-5</sup>	9,9·10 <sup>-6</sup>	300
102111	104148	30	8000	15000	4,5·10 <sup>3</sup>	1,2·10 <sup>-5</sup>	9,9·10 <sup>-6</sup>	1000
102451	104149	50	6000	15000	8,5·10 <sup>3</sup>	1,3·10 <sup>-5</sup>	1,2·10 <sup>-5</sup>	1600
101979	104150	100	6000	12000	8,5·10 <sup>3</sup>	1,3·10 <sup>-5</sup>	1,2·10 <sup>-5</sup>	2600
102177	104151	200	6000	12000	6,7·10 <sup>4</sup>	1,0·10 <sup>-4</sup>	9,0·10 <sup>-5</sup>	3200
102316	104152	500	5000	10000	7,8·10 <sup>4</sup>	1,0·10 <sup>-4</sup>	9,2·10 <sup>-5</sup>	7500
103652	104153	1000	4000	7000	3,1·10 <sup>5</sup>	1,6·10 <sup>-3</sup>	1,1·10 <sup>-3</sup>	10000
103349	104154	2000	3500	5500	7,2·10 <sup>5</sup>	5,3·10 <sup>-3</sup>	4,3·10 <sup>-3</sup>	18000
103797	104155	5000	3500	5500	8,0·10 <sup>5</sup>	5,4·10 <sup>-3</sup>	4,3·10 <sup>-3</sup>	32000
105483	105871	10000	3000	5000	1,2·10 <sup>6</sup>	4,1·10 <sup>-2</sup>	3,9·10 <sup>-2</sup>	125000
105484	105872	20000	3000	5000	2,1·10 <sup>6</sup>	4,1·10 <sup>-2</sup>	4,3·10 <sup>-2</sup>	200000



Artikel-Nr. Art. No. DR-2112-R	Artikel-Nr. Art. No. DR-2412-R	Messbereich nominal torque [Nm]	max. Drehzahl max. speed [min <sup>-1</sup> ]		Federkonstante springrate [Nm/rad]	Massen- trägheits- moment moment of inertia J in [kg m <sup>2</sup> ]		zul. Axiallast max. thrust load [N]
			Standard standard	Sonder special		Antriebsseite drive side	Messeite test side	
108678	108708	0,1	10000	15000	1,0	1,9·10 <sup>-6</sup>	2,8·10 <sup>-7</sup>	15
108679	108709	0,2	10000	15000	1,0	1,9·10 <sup>-6</sup>	2,8·10 <sup>-7</sup>	20
108680	108710	0,5	10000	15000	9,9	1,9·10 <sup>-6</sup>	2,8·10 <sup>-7</sup>	30
108681	108711	1	10000	15000	9,9	1,9·10 <sup>-6</sup>	2,8·10 <sup>-7</sup>	40
108682	108712	2	10000	15000	3,6·10 <sup>2</sup>	1,9·10 <sup>-6</sup>	2,9·10 <sup>-7</sup>	50
108683	108713	5	10000	15000	6,5·10 <sup>2</sup>	1,9·10 <sup>-6</sup>	3,0·10 <sup>-7</sup>	50
108684	108714	10	10000	15000	8,5·10 <sup>2</sup>	2,1·10 <sup>-6</sup>	3,9·10 <sup>-7</sup>	50
108685	108715	15	10000	15000	8,5·10 <sup>2</sup>	2,1·10 <sup>-6</sup>	3,9·10 <sup>-7</sup>	100
108686	108716	20	8000	15000	4,5·10 <sup>3</sup>	1,2·10 <sup>-5</sup>	9,9·10 <sup>-6</sup>	300
108687	108717	30	8000	15000	4,5·10 <sup>3</sup>	1,2·10 <sup>-5</sup>	9,9·10 <sup>-6</sup>	1000
108688	108718	50	6000	15000	8,5·10 <sup>3</sup>	1,3·10 <sup>-5</sup>	1,2·10 <sup>-5</sup>	1600
108689	108719	100	6000	12000	8,5·10 <sup>3</sup>	1,3·10 <sup>-5</sup>	1,2·10 <sup>-5</sup>	2600
108690	108720	200	6000	12000	6,7·10 <sup>4</sup>	1,0·10 <sup>-4</sup>	9,0·10 <sup>-5</sup>	3200
108691	108721	500	5000	10000	7,8·10 <sup>4</sup>	1,0·10 <sup>-4</sup>	9,2·10 <sup>-5</sup>	7500
108692	108722	1000	4000	7000	3,1·10 <sup>5</sup>	1,6·10 <sup>-3</sup>	1,1·10 <sup>-3</sup>	10000

**TECHNISCHE DATEN - specifications**

**Analogausgang RS485-Interface**

TYP - type		DR-2112, (DR-2112-R)	DR-2412 (DR-2412-R)
Genauigkeitsklasse - accuracy class	% v.E	0,1 (0,2)	
Reproduzierbarkeit n. DIN 1319 - nonrepeatability	%	±0,02 (±0,04)	
Versorgung - supply voltage	VDC	12 ... 28	
Stromaufnahme - supply current	mA	<60	
Ausgangssignal - output signal		±0 ... 5V	±15 Bit (±11 Bit)
Belastbarkeit - output current max	mA	5 kurzschlussfest short circuit resist.	
Eingang Kontrollaufschaltung - calibration control	V	L <2,0; H >3,5	per Software
Messrate - sample rate	kSample	10	
Messrate Mode 1 - sample rate mode 1 (115KBd)	kSample		4
Messrate Mode 2 - sample rate mode 2 (115KBd)	kSample		2
Messrate Mode 3 - sample rate mode 3 (115KBd)	kSample		1
Messrate Mode 4 - sample rate mode 4 (115KBd)	kSample		0,5
Nenntemp.bereich - nominal temp. range	°C	+5 ... +45	
Gebrauchstemp.bereich - service temp. range	°C	0 ... +60	
Temp. koef. des Kennwertes - temp. coeff. of sensitivity	% v.E./K	±0,01 (±0,015)	
Temp. koef. des Nullsignals - temp. coeff. of zero	% v.E./K	±0,02 (±0,03)	
Gebrauchsmoment (statisch) - service torque	% v.E.	150	
Grenzmoment (statisch) - limit torque	% v.E.	200	
Bruchmoment (statisch) - ultimate torque	% v.E.	>300	
Schwingbreite - bandwidth (DIN 50100)	%	70 (Spitze - Spitze) - (top - top)	
Schutzart - level of protection (DIN 40 050)		IP 50	
Anschlußstecker - connector		8-polig / 12-polig - 8-pin / 12-pin	

**Artikel Nr. Option - options**

101560	Winkelmessung, 360 Impulse 2xTTL 90° versetzt - anglecontrol 360 imp.,2 tracks, 90°-shifted	Rechtsdrehung - CW - turn
104097	≥ 2000 Nm : 60 Impulse 1xTTL - 60 imp, 1 track	CH A  CH B 
103562	Ausgangssignal - output signal	V ± 0 ... 10

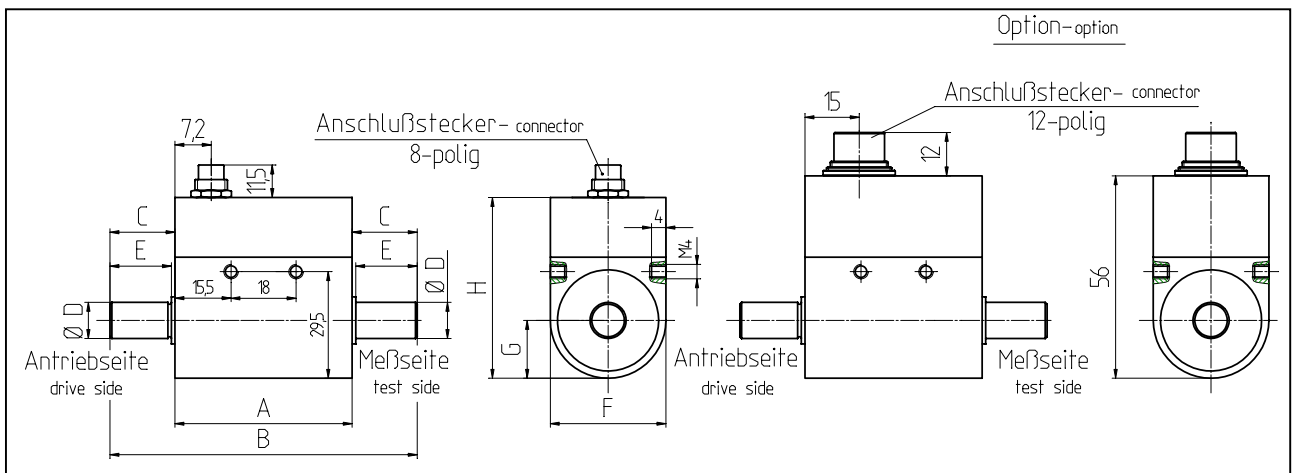
**Anschlussbelegung - connection**

8-polig- 8-pin	DR-2112, DR-2112-R	
Pin 1	Vers (+) - excitation (+)	12 ... 28 V
Pin 2	Vers.(GND) - excitation (GND)	0 V
Pin 3	Sign.(+) - signal (+)	± 5 V
Pin 4	Sign (GND) - signal (GND)	0
Pin 5	Kontrolle - cal. control	L < 2,0V; H > 3,5V
Pin 6	Option Winkel A – angle A	TTL
Pin 7	Option Winkel B – angle B	TTL
Pin 8	NC	-

12-polig- 12-pin	DR-2112, DR-2112-R		DR-2412, DR-2412-R	
Pin A	NC	-	NC	-
Pin B	Option Winkel B - angle B	TTL	Option Winkel B - angle B	TTL
Pin C	Sign. (+) - signal (+)	±5 V	NC	-
Pin D	Sign (GND) - signal (GND)	0 V	NC	-
Pin E	Vers (GND) - excitation (GND)	0 V	Vers.(GND) - excitation (GND)	0 V
Pin F	Vers (+) - excitation (+)	12 ... 28 V	Vers (+) - excitation (+)	12 ... 28 V
Pin G	Option Winkel A – angle A	TTL	Option Winkel A – angle A	TTL
Pin H	NC	-	NC	-
Pin J	NC	-	RS 485	RS 485 (B)
Pin K	Kontrolle - cal. control	L < 2,0V; H > 3,5V	NC	-
Pin L	NC	-	RS 485	RS 485 (A)
Pin M	Gehäuse - housing		Gehäuse - housing	

**Mechanische Abmessungen – dimensions**

**DR-2112, DR-2112-R; DR-2412, DR-2412-R**

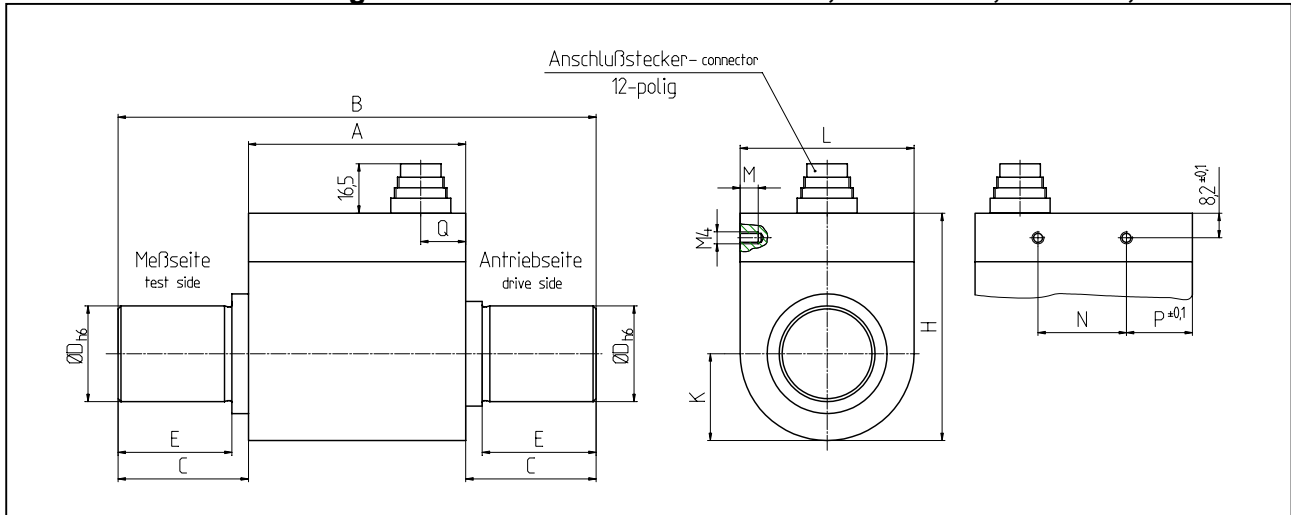


Messbereich nominal torque [Nm]	Abmessungen dimensions [mm]							
	A	B	C	D	E	F	G	H
0,03* 0,05*	49	65	8	6 g6	7	32	16	50
0,1; 0,2 0,5; 1 2; 5	49	85	18	8 g6	17	32	16	50
10 15	49	85	18	10 g6	17	32	16	50

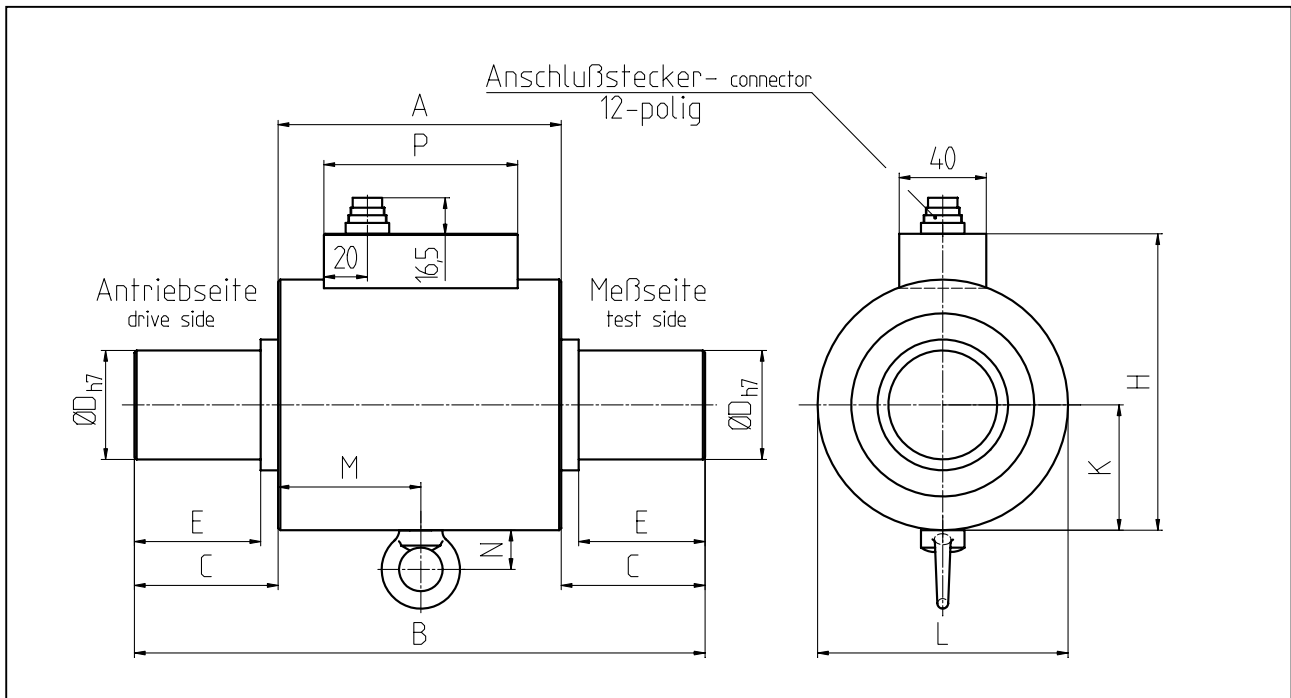
\*Nur für DR-2112 und DR-2412 erhältlich - only for DR-2112 and DR-2412 available

**Mechanische Abmessungen – dimensions**

**DR-2112, DR-2112-R; DR-2412, DR-2412-R**



Messbereich nominal torque [Nm]	Abmessungen dimensions [mm]											
	A	B	C	D	E	H	K	L	M	N	P	Q
20 30	71,5	111,5	20	18 h6	18	59	20	40	5	41,5	15	12
50 100	71,5	147,5	38	18 h6	36	59	20	40	5	41,5	15	12
200 500	72,5	159,5	43,5	32 h6	38	76	29	58	6	29,5	22	15



Messbereich nominal torque [Nm]	Abmessungen [mm] dimensions [mm]										
	A	B	C	D	E	H	K	L	M	N	P
1000	130	262	66	50 h7	58	136	57,5	115	65,5	18	89
2000* 5000*	135	377	121	70 h7	110	161	69,5	139	67,5	18	89
10000* 20000*	170	470	140	110 h7	120	233	104	208	95	18	89

\*Nur für DR-2112 und DR-2412 erhältlich - only for DR-2112 and DR-2412 available